

Шкаф для газового баллона (из оцинкованной стали) сборный

Габаритные размеры: 1050x400x370мм

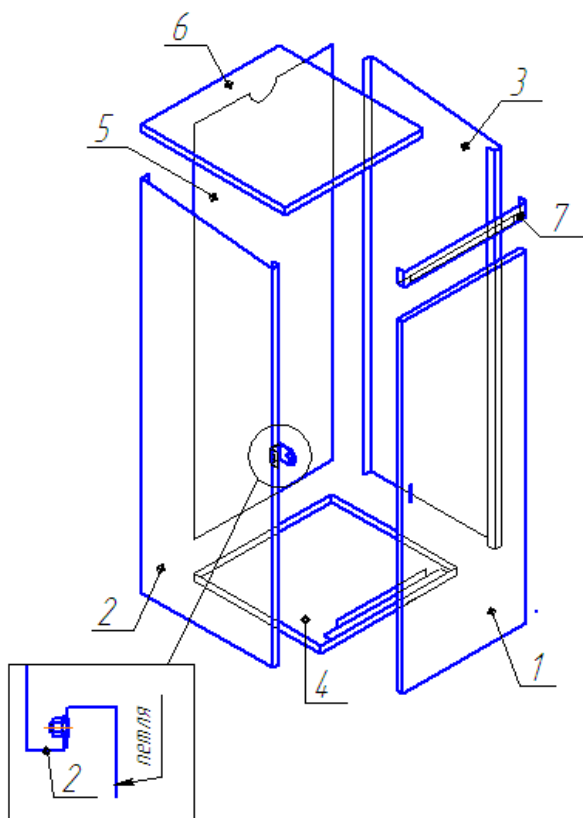
Шкаф предназначен для установки у частного дома и хранения газового баллона емкостью 50 литров. Конструкция разборная, собирается согласно схеме с помощью винтов и гаек. Петля устанавливается с внутренней стороны боковой стенки, после регулировки по высоте фиксируется винтами. Перед установкой следует нанести надпись «ОГНЕОПАСНО».

Комплектность

1. Дверца – 1 шт.
2. Боковая стенка левая – 1 шт.
3. Боковая стенка правая – 1 шт.
4. Донышко – 1 шт.
5. Задняя стенка – 1 шт.
6. Крыша – 1 шт.
7. Планка верхняя – 1 шт.

Крепеж:

1. Винт М5х10 – 22шт.
2. Гайка М5 – 22 шт.
3. Петля – 1 шт.



Шкаф для газового баллона (из оцинкованной стали) сборный

Габаритные размеры: 1050x400x370мм

Шкаф предназначен для установки у частного дома и хранения газового баллона емкостью 50 литров. Конструкция разборная, собирается согласно схеме с помощью винтов и гаек. Петля устанавливается с внутренней стороны боковой стенки, после регулировки по высоте фиксируется винтами. Перед установкой следует нанести надпись «ОГНЕОПАСНО».

Комплектность

1. Дверца – 1 шт.
2. Боковая стенка левая – 1 шт.
3. Боковая стенка правая – 1 шт.
4. Донышко – 1 шт.
5. Задняя стенка – 1 шт.
6. Крыша – 1 шт.
7. Планка верхняя – 1 шт.

Крепеж:

1. Винт М5х10 – 22шт.
2. Гайка М5 – 22 шт.
3. Петля – 1 шт.

